

Cutter-Mikserler Parçalayıcı (Cutter) Mikser 5.5 LT - 2 Hızlı

SIRA # _____

MODEL # _____

ADI # _____

SIS # _____

AIA # _____



600502 (K55Y2V)

Cutter mikser 5,5 lt kapasiteli,
2 hızlı 1500-3000 rpm. Mikro
diş bıçaklı rotor ve
paslanmaz çelik kazan ile
temin edilir

Ana Özellikler

- Tezgah üstü güçlü cutter-mikser hızla emülsifiye eder, karıştırır, parçalar, kıyma haline getirir ve hamur karar.
- Emulsifiye (homojenize) fonksiyonu (sıyırıcı) standart olarak mevcuttur.
- Daha kolay elleçleme için bazaya sabitlenmiş kapak.
- İşlem sırasında kazana farklı malzemeler ekleyebilmek amacıyla kapakta bir delik bulunur.
- Gıda maddeleriyle temasta olan tüm parçalar herhangi bir alete gerek olmadan kolayca sökülebilir ve bulaşık makinesinde yıkanabilir.
- Açma/Kapama düğmeli ve fasıllı çalışma fonksiyonlu su sızdırmaz, düz kontrol paneli.
- Kulp, kazan ve kapakta microsviç ve emniyet aygıtları.
- İri parçalar halinde kesmek için fasıllı çalışma fonksiyonu.
- Her serviste 50-100 porsiyon hazırlamaya uygundur.

Konstruksiyon

- Likit malzemeler işlendiğinde dahi yüksek verimliliği garanti eden yüksek bacalı, 5,5 Litre kapasiteli paslanmaz çelik kazan (Nominal kapasitenin %75'i).
- 420 AISI kalite paslanmaz çelik mikrodış ağızlı bıçaklar ve kompozit malzemeden üretilmiş dayanıklı ergonomik sıyırıcı karıştırma işlemini gerçekleştirir.
- 2 hızlı: 1500 ve 3000 rpm.
- Şeffaf kapakta manyetik kontaklı emniyet sistemi bulunur.
- Ağır hizmet tipi kullanımı sorunsuz bir şekilde yönetmek için iyileştirilmiş havalandırma sistemi.
- Ünitenin sürekli taşınmasına karşı dayanıklı, güçlendirilmiş ayaklar.

Dahil Aksesuarlar

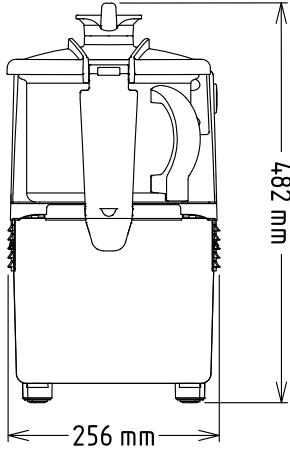
- 1 5,5 lt cutter mikser için kapak PNC 650102 ve kazan sıyırıcı
- 1 5,5 Lt cutter-mikser için PNC 653590 paslanmaz çelik kazan

Opsiyonel Aksesuarlar

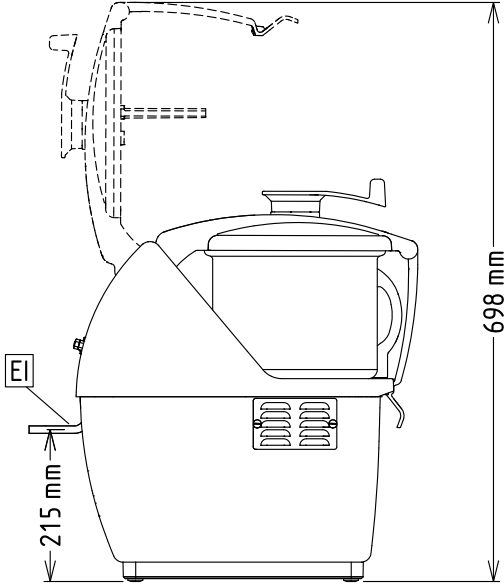
- 5,5 lt cutter mikser için kapak ve PNC 650102 kazan sıyırıcı
- 5,5 Lt cutter-mikser için PNC 653590 paslanmaz çelik kazan

Onay: _____

Ön

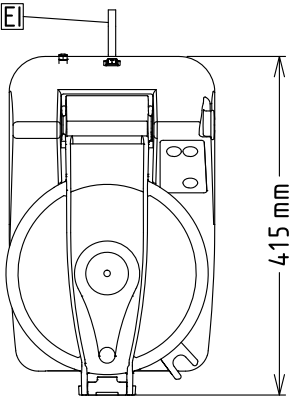


Yan



EI = Elektrik bağlantısı

Üst

**Elektrik:**

Voltaj:

600502 (K55Y2V)

380-440 V/3 ph/50/60 Hz

Elektrik gücü max:

1 kW

Toplam Watt:

1 kW

Kapasite:

Performans (...kadar):

2.5 kg/Çevrim

Kapasite:

5.5 Litre

Temel bilgiler:

Dış boyutlar, Genişlik:

256 mm

Dış boyutlar, Derinlik:

415 mm

Dış boyutlar, Yükseklik:

482 mm

Ambalajlı ağırlık:

22 kg

Su geçirmezlik endeksi:

IP23